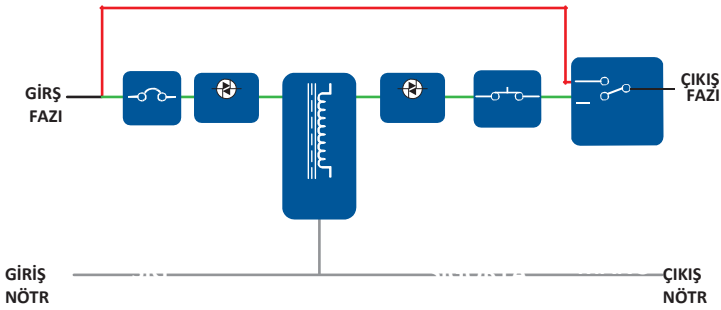


## CLV - 1010 SERİSİ STATİK ELEKTRONİK VOLTAJ REGÜLATÖRÜ



- Güç: 10 kVA
- Giriş voltaj aralığı: (-%20/+%15)
- Akıllı voltaj regülasyon yazılımı
- Yüksek voltaj regülasyon hızı (500 v/sn.)
- Yüksek verim (%96)
- Aşırı akım, yüksek sıcaklık, yüksek-düşük voltaj ve diğer arızalara karşı koruma
- Ağır endüstriyel çalışma koşullarına göre dizayn edilmiştir.
- Bakım gerektirmeyen tamamen elektronik voltaj regülasyonu
- Voltaj iniş ve çıkışlarında hızlı düzeltme
- Yıldırım ve voltaj yükselmelerine karşı parafudr (opsiyonel)
- Her faz için bağımsız voltaj ve yük ayarı
- Otomatik test
- İzleme kolaylığı sağlayan LCD gösterge



**Biz Voltajı Yönetelim  
Siz Enerji Tasarruf Edin!!!**

— BY-PASS MOD  
— NORMAL MOD

Tek Hat Çizim

## ÜRÜN ÖZELLİKLERİ

### **STATİK VOLTAJ REGÜLATÖRLERİ nedir?**

CLV-1010 Statik voltaj regülatörleri mikroişlemci kontrollü, yüksek hızlı yarı-iletken teknolojisine sahip voltaj kontrol, koruma ve yönetim cihazlarıdır.

CLV-1010 Statik voltaj regülatörleri, hızla gelişen ve daha hassas hale gelen endüstriyel cihazların ihtiyaç duydukları doğru voltaj değerini verecek şekilde ayarlanmıştır.

Bu sayede cihazların enerji ihtiyaçlarını sürekli, kararlı ve güvenli bir şekilde sağlamaktadır.

### **KULLANIM ALANLARI**

CLV-1010 I Statik voltaj regülatörleri şebeke voltajının aşırı şekilde düştüğü veya yükseldiği yerler için çok geniş voltaj aralıklarında üretilmektedir.

Şebeke voltajının -%60 oranında düştüğü veya +%40 oranında yükseldiği durumlarda bile voltaj düşme ve yükselmelerini 0,0020 sn. içinde değerlendirir ve 500v/sn. hızla düzeltir.

Bu sayede pahalı endüstriyel cihazlarınızı, tehlikeli voltaj değişikliklerinden korunduğu gibi, sistemlerinizin yüksek verimlilikte ve kesintisiz şekilde çalışması sağlanır.

### **TASARIM**

CLV-1010 Statik voltaj regülatörleri, küçük boyutlu, estetik ve modüler yapılarıyla dünyanın her yerindeki elektrik sistemlerine kolayca bağlanabilecek şekilde tasarlanmıştır.

Bus-Bar sistemlerine doğrudan bağlantısı için gereken "Bus-Bar Pano Giriş-Çıkış Modülü" opsiyonel olarak eklenebilmektedir.

CLV-1010 Statik voltaj regülatörlerinde standart olarak bulunan LCD gösterge paneli ile giriş voltajı, çıkış voltajı, yük miktarı vb. izlenebilir, arıza ve uyarı bilgileri takip edilebilir. Opsiyonel olarak sağlanan "Uzaktan izleme ve yönetim yazılımı" ile cihazlara web üzerinden ulaşılabilir.

### **KORUMA**

CLV-1010 statik voltaj regülatörleri hem kendi çalışma güvenliği için hem de işletmenizdeki bütün elektrikli cihazların güvenli çalışabilmesi için; yüksek voltaj, düşük voltaj, aşırı sıcaklık, aşırı yük, kısa devre ve faz kesilmesi korumalarına sahiptir.

Kullanım esnekliği ve çalışma güvenliği sağlamak için yüklerin doğrudan şebeke voltajına aktarılmasına imkân veren "Manuel By-Pass" ünitesi bulunmaktadır.

Giriş ve çıkışlarında termik manyetik sigortalar ile donatılmıştır.

## YAPISAL ÖZELLİKLER

- 2 kVA – 3000 kVA güçlerde tek faz - üç faz çıkışlar
- Tüm endüstriyel voltaj seviyeleri (208-380-400-415-480-600V)
- Geniş voltaj aralığı -%65 / + %45
- Bakım gerektirmeyen mikroişlemci kontrollü yeni teknoloji
- Yüksek düzeltme hızı (500v/sn. ye kadar)
- Yüksek verim (%96)
- Otomatik test
- Nominal giriş voltajına uygun değerlerde devre kesici şalter kullanılır
- Güç yönetimi için CPU kontrollü tristör üniteleri
- Aşırı yük, aşırı sıcaklık, yüksek voltaj, düşük voltaj korumaları
- Farklı şebeke ve voltaj şartlarına kolayca uyum sağlayan esnek tasarım ve yazılım özelliği
- Arıza ve bakım durumunda şebekeden çalışmak için açma-kapama ve By-pass şalteri
- Güç ünitelerinde tristör, besleme ünitelerinde SMPS teknolojisi ile gerçek - statik modüler yapı
- Uzaktan Yönetim Sistemi ve yazılım desteğiyle tüm bilgilere uzaktan kullanıcı erişimi ve yönetimi
- ISO 9001:2008 Kalite yönetim sistemine göre üretim
- Toz, nem, titreşim gibi endüstriyel ortamlara uygun yeni teknolojik tasarım
- Bakım gerektirmeyen ürün tasarımı
- Bütün elektrikli cihazlarda güvenli kullanım
- Küçük boyut, uzun ömür
- Kolay anlaşılır kullanıcı dostu LCD gösterge paneli
- Kaliteli malzeme ile kompakt yapıda üretim, minimum arıza riski
- Ani voltaj yükselmesi ve yıldırım düşmesine karşı parafudr
- 10 Yıl Yedek Parça Garantisi

<b>CLV-1010 MODEL TEK FAZ STATIC VOLTAJ REGÜLATÖRÜ TEKNİK ÖZELLİKLERİ</b>		
<b>MODEL VE GÜÇ</b>	Model	CLV-1010
	Güç	10kVA
	Güç faktörü	0,8
<b>GİRİŞ</b>		
<b>GİRİŞ</b>	Voltaj	220 VAC faz + nötr
	Voltaj toleransı	XS(-15%,+15%), S(-25%,+15%), M(-35%,+15%), L(-50%,+15%)
	Frekans	50Hz ± %5
	Bağlantı	Vidalı terminal
<b>ÇIKIŞ</b>		
<b>ÇIKIŞ</b>	Voltaj	220 VAC faz + nötr
	Voltaj toleransı	± %3 (±1% Opsiyonel)
	Frekans	50 Hz ± %5
	Akım	37A
	Aşırı yük	-%101-%125 3 dk -%126-%150 10 sn -%151 -yükte 0,2 sn., sonra çıkış kapatma 20 m/sn
	Tepki süresi	20 m/sn
	Düzeltilme hızı	500 V/sn (3cycle'a kadar opsiyonel tam düzenleme)
	Verim	>%96
	Bağlantı	Vidalı terminal
	LCD gösterge	Giriş voltajı Çıkış voltajı Çıkış yük yüzdesi / her faz için Çıkış frekansı Regülatör durumu ve hata bildirimi Uyarılar(aşırı yük, aşırı ısı, giriş hatası, çıkış hatası)
	Haberleşme	"Uzaktan Yönetim Sistemi " (network üzerinden) ve yazılım desteği ile uzaktan izleme ve yönetim (Opsiyonel)
<b>KORUMA</b>		
<b>KORUM</b>	Giriş voltaj koruması	Girişte düşük/yüksek voltajda elektronik olarak kapanma
	Çıkış voltaj koruması	Çıkışta düşük/yüksek voltajda elektronik olarak kapanma
	Giriş akım koruması	MCB
	Çıkış akım koruması	MCB (opsiyonel)
	Çıkış aşırı-akım koruması	101%-125% 3 dak., 126%-150% 10 sn., %151-%200 yük 0,2 sn., %200 üzeri acil çıkış kapatma
	Aşırı sıcaklık koruması	Aşırı sıcaklıkta kapanma
	Manuel By-Pass	Arıza ve bakım durumları için manuel By-Pass (I-0-ıı pozisyonlu)
	Parafudr	Yıldırım ve yüksek voltaj için uygun parafudr (opsiyonel)
<b>GENEL</b>		
<b>GENEL</b>	Çalışma sıcaklığı	-10 °C ~ +40 °C (isteğe bağlı olarak opsiyonel soğutma üniteleri)
	Çalışma yükseklik	< 3000m
	Nem	%90 yoğunlaşmamış
	Akustik gürültü	< 45 dB
<b>YAPI</b>		
<b>YAPI</b>	Tip	Dahili
	Koruma sınıf	IP 21 (isteğe bağlı olarak opsiyonel dış ortam kabinleri)
	Renk	RAL 7035
	Taban	Tekerlek / ayak
	Soğutma	Fan (hava soğutmalı)
	Boyutlar (GxDxY)	27cm x 45cm x 46cm
	Ağırlık	45 kg

## OPSİYONLAR

OPSİYON	KOD	AÇIKLAMA
STANDART DIŐI GİRİŐ VOLTAJ DEĐERİ	....V	CLV-1010 Serisi Voltaj Regülatörleri İstenilen Herhangi Bir Giriő Voltaj Deđerinde Üretilmektedir.
STANDART DIŐI GİRİŐ VOLTAJ ARALIĐI	XS,M,L,XL	CLV-1010 Serisi Voltaj Regülatörleri Farklı Giriő Voltaj Aralıđında Üretilmektedir. İstenilen Giriő Voltaj Aralıđı Sipariő Aőamasında Belirtilmelidir. Maksimum Giriő Voltaj Aralıđı: -%60, +%40
STANDART DIŐI ÇIKIŐ VOLTAJ DEĐERİ	....V	CLV-1010 Serisi Voltaj Regülatörleri İstenilen Herhangi Bir Çıkıő Voltaj Deđerinde Üretilmektedir.
STANDART DIŐI ÇIKIŐ VOLTAJ TOLERANSI	R	Regülatörün Çıkıő Voltaj Toleransı, +/-%1, +/-%2, +/-%3, +/-%5 Olarak Üretilir.
AYARLANABİLİR ÇIKIŐ VOLTAJI	ADJ	CLV-1010 Serisi Voltaj Regülatörlerinin Çıkıő Voltajı LCD Panel Üzerinden Ayarlanabilir. Maksimum Ayarlama Aralıđı +/-%15
STANDART OLMAYAN FREKANS	FRQ	CLV-1010 Serisi Voltaj Regülatörleri 60Hz. Őebeke Frekansında Çalıőacak Őekilde Üretilir.
ÇIKIŐTA CB KORUMA	OCB	Regülatör Çıkıőına İlave Koruma İcin CB Eklenebilir.
OTOMATİK KESİNTİSİZ BY-PASS	ABP	CLV-1010 Serisi Voltaj Regülatörlerinin Çıkıőına Otomatik Kesintisiz By-Pass Ünitesi Eklenebilir.
GİRİŐ / ÇIKIŐ İZOLASYON TRAFOSU	TRF	CLV-1010 Serisi Voltaj Regülatörlerin Giriőine Veya Çıkıőına İzolasyon Trafosunu Veya Voltaj Deđiőtirici Oto Trafo Eklenebilir.
ÖZEL KABİN	K	CLV-1010 Serisi Voltaj Regülatörleri Farklı İpxx Koruma Sınıfına Sahip Özel Kabinler İçinde, İç Ya Da Dıő Mekana Uygun Olarak Üretilmektedir.
GİRİŐ / ÇIKIŐ EMC FİLTRESİ	EMC	CLV-1010 Serisi Voltaj Regülatörlerin Giriőine Veya Çıkıőına Özel EMC Filtre Ünitesi Eklenebilir.
GİRİŐ / ÇIKIŐ PARAFUDR	ESD	CLV-1010 Serisi Voltaj Regülatörlerin Giriőine Veya Çıkıőına Yüksek Voltaj Veya Yıldırım Koruma Ünitesi Eklenebilir..
UZAKTAN İZLEME VE YÖNETİM ÜNİTESİ	RMU	CLV-1010 Serisi Voltaj Regülatörlerinin Uzaktan İzlenmesi Ve Yönetilmesine İmkân Sađlayan Bir Sistemdir. Network Bađlantısı Ve İnternet Üzerinden Eriőim Sađlayan RMU Ünitesi Herhangi Bir Ara Yüz Yazılımına İhtiyaç Duymaz.
KURU KONTAK ÇIKIŐLARI	C	Regülatör ON, Regülatör OFF Ve Otomatik By-Pass Konumları İcin, NO-NC Kuru Kontak Çıkıőları Eklenebilir.
STANDART DIŐI GİRİŐ / ÇIKIŐ TERMİNAL YERLERİ	T	Regülatörün Giriő Çıkıő Terminaleri İhtiyaca Göre Farklı Tasarım Ve Özelliklerde Üretilir. Terminaler Regülatör Üzerinde İstenilen Tarafa Yerleőtirilebilir.
ÖZEL DİZAYN VE AKSESUARLAR	SPM	CLV-1010 Voltaj Regülatörleri Müőtteri İhtiyaçlarına Ve Teknik Őartnamesine Göre Özel Olarak Dizayn Edilebilir. İstenilen Bütün Özellikler Ve Aksesuarlar İcin Detaylı Teknik Őartname Ve Çizimler Müőtteri Tarafından Sipariő/Talep Sırasında Sađlanmalıdır.

### **NOTLAR VE OPSİYONLAR**

- Opsiyonlar fiyatlara dâhil deđildir. Hangi opsiyonları talep ediyorsanız ayrıntılı olarak bildiriniz.
- Bütün opsiyonlar tüm ürün modellerinde sađlanamayabilir, uygun opsiyonlar için müőtteri temsilciniz ile görüőünüz.
- Bu broőürde belirtilen teknik özellikler bilgi amaçlı olup Callvision önceden bilgi vermeden deđiőiklik yapma hakkına sahiptir. Güncel bilgi almak için müőtteri temsilciniz ile görüőünüz.
- Bu broőürdeki teknik özellikler S model ürünler içindir. Farklı model ve farklı teknik özellikler için müőtteri temsilcinize danıőınız.
- Broőürümüzde belirtilen Statik Voltaj Regülatörleri kolay kurulum özelliđine sahiptir, ihtiyaç halinde mühendislerimiz bedelsiz olarak yardımcı olmaya hazırdırlar.